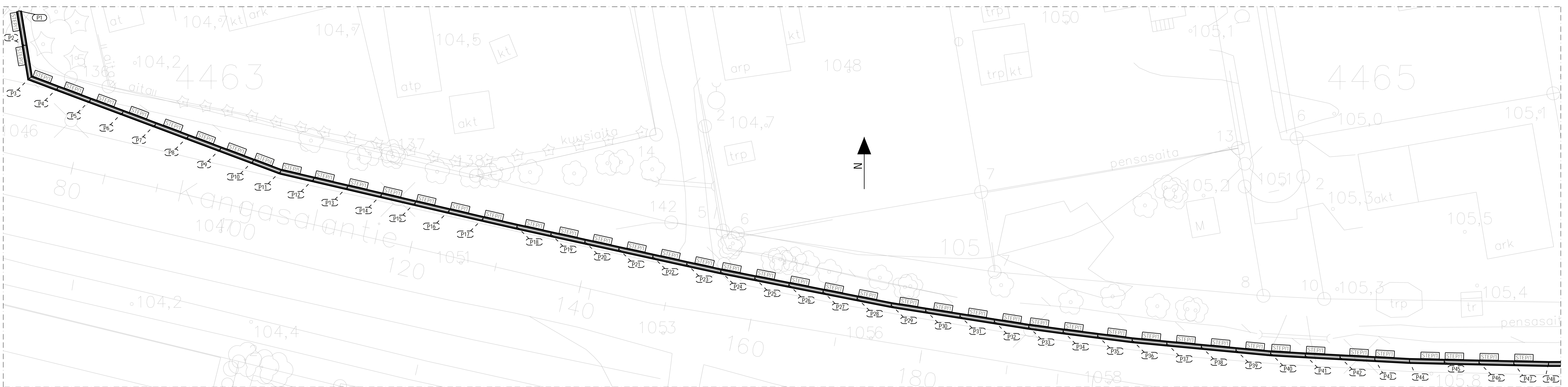


Melukaide 1 1/2 1:200



PAIKALLAVALUETTELO				
NUMERO	LKM	MATERIAALI	TIIVYYS [m ³]	TIIVYYS [m ³]
L-TM/1	5	C32/40	0.22	1.09
STEP/1	113	C30/37	2.15	242.43
STEP/2	1	C30/37	2.04	2.04
STEP/3	1	C30/37	1.82	1.82
STEP/4	1	C30/37	1.82	1.82
STEP/5	1	C30/37	2.10	2.10
STEP/6	1	C30/37	2.00	2.00
STEP/7	1	C30/37	2.10	2.10
STEP/8	1	C30/37	1.74	1.74
STEP/9	1	C30/37	2.00	2.00
STEP/10	1	C30/37	2.04	2.04
STEP/11	1	C30/37	1.74	1.74
STEP/12	1	C30/37	1.64	1.64
STEP/13	1	C30/37	1.50	1.50
STEP/14	1	C30/37	1.64	1.64
STEP/15	1	C30/37	2.04	2.04
YHTEENSÄ:			269.72	

Melukaidein käytetään törmäystestattuja ja hyväksytyjä betonisia pegerikaide-elementtejä (InfraRYL 2006, kohta 32114), esim Rudus STEP Pe1.7.4. Asennus valmistajan ohjeiden mukaan.

Melukaide-elementtien korkeus on 1700mm. Elementit piirustusten 14/21629/5-14/21629/19 mukaan.

Melukaide-elementteihin tehdään puuverhoaus suunnitelman 14/21629/4 mukaan.

Tukimurielementeinä käytetään betonisia L-tukimuri elementtejä esim Rudus L-tukimuri 850-2000. Tukimurielementit piirustuksen 14/21629/20 mukaan. Asennus valmistajan ohjeiden mukaan.

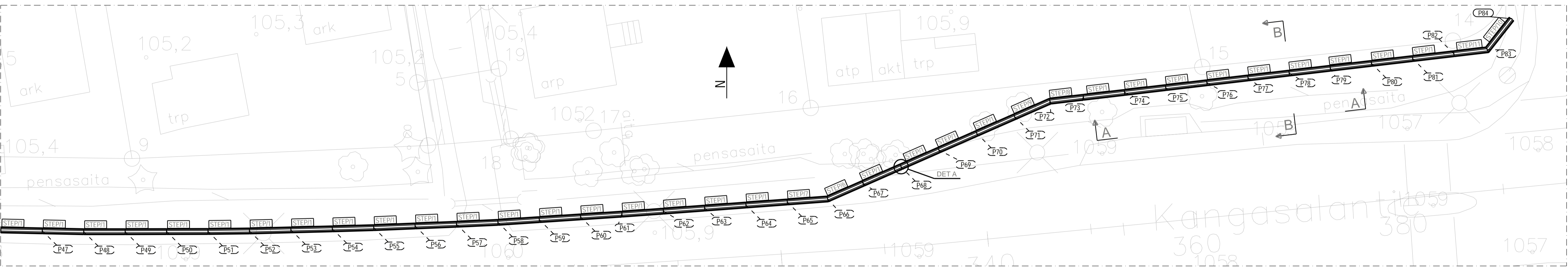
Asennustyö saumaussineen ja asennusalan viimeistely tulee tehdä elementtien valmistajan ohjeiden mukaisesti. Elementit asennetaan liivestelyn murkkaarina varaan, kaide-elementit 100mm syvyyteen viereisestä lienninnasta ja L-tukimurielementtien etupinnan tulee olla vähintään 200mm syvyydessä. Tarkemmat perustusohjeet katso geosuunnitelmat. Melukaide ja tien valksen alueen tasaus väyläsuunnitelman mukaan.

Betonipinnat maapinnan yläpuolisella osuudellaan ja elementin yläpinta impregnoidaan pastamaisella StoCryl HC 100 impregnointiaineella (Sto Finexter Oy) tai vastaava.

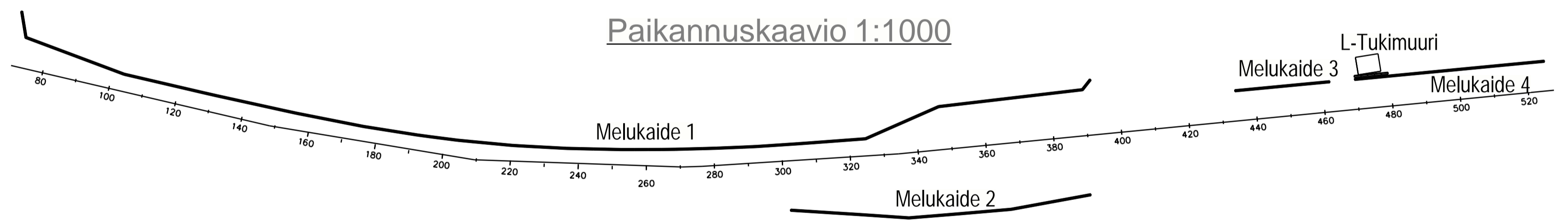
Melukaideiden 2, 3 ja 4 päälle asennetaan 500mm korkea kirkas melusuojaelementti valmistajan ohjeiden mukaan, esimerkiksi Hammerglass tai vastaava kopivinipolyykarbonaattituote. Kirkkaan melusuojaelementin vaatimukset Väylän ohjeen 34k/2021 Tien ja ratojen melusuojaelementtien suunnittelu 1.7.2021 mukaan.

Kaide-elementtien mittapisteet sijaitsevat kalteen keskiliinjan ja elementtien välisten saumojen keskiliinjojen leikkauspisteissä alapinnan tasolla. L-tukimurielementtien mittapiste sijaitsee tukimuurin pystypinnan alueen elementtien nurkissa. Koordinaatit erillisillä koordinaattiluetteloilla 14/21629_Koordinaattiluettelo mukaan.

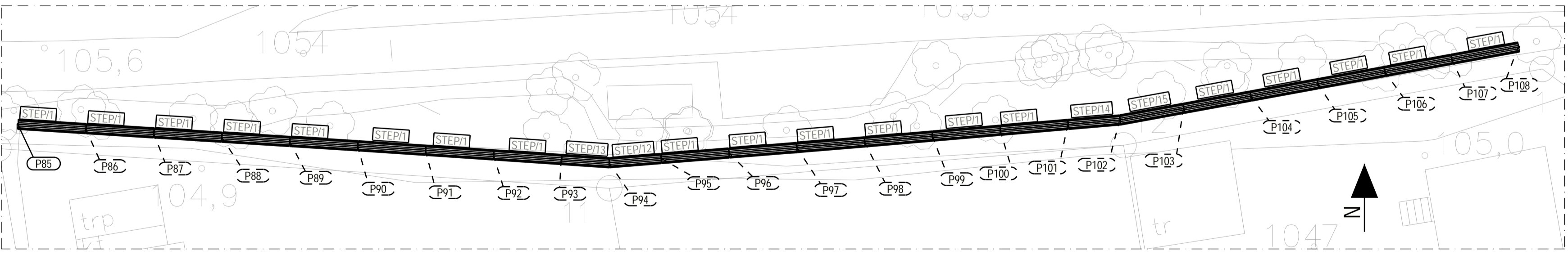
Melukaide 1 2/2 1:200



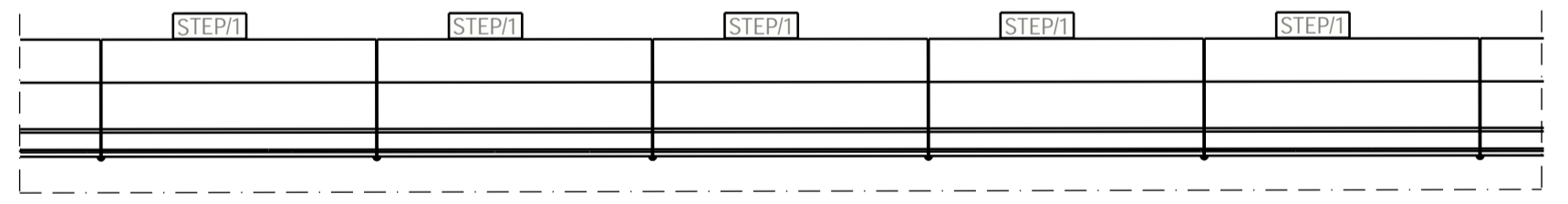
Melukaide 1: 73kpl STEP/1, STEP/2, STEP/3, STEP/4, STEP/5, STEP/6, STEP/7, STEP/8, STEP/9, STEP/10 ja STEP/11 yhteensä: 83kpl
 Melukaide 2: 19kpl STEP/1, STEP/12, STEP/13, STEP/14, STEP/15 yhteensä: 23kpl
 Melukaide 3: 7kpl STEP/1 yhteensä: 7kpl
 Melukaide 4: 14kpl STEP/1 yhteensä: 14kpl
 Melukaide-elementtejä yhteensä: 127kpl



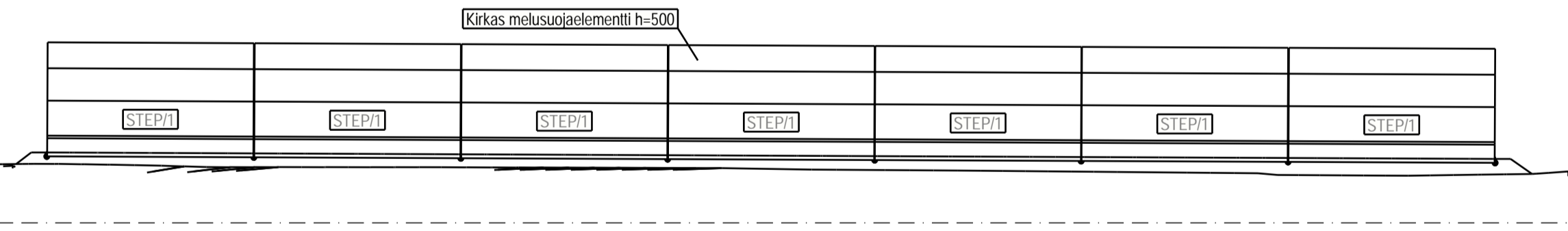
Melukaide 2 1:200



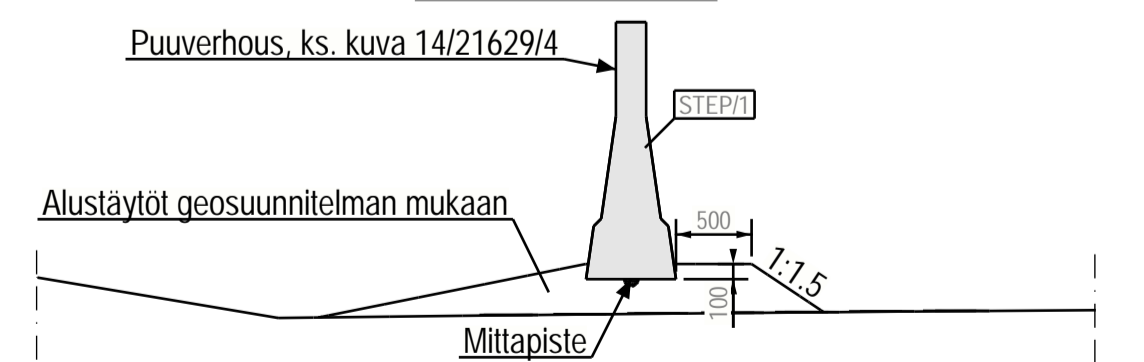
A - A 1:100



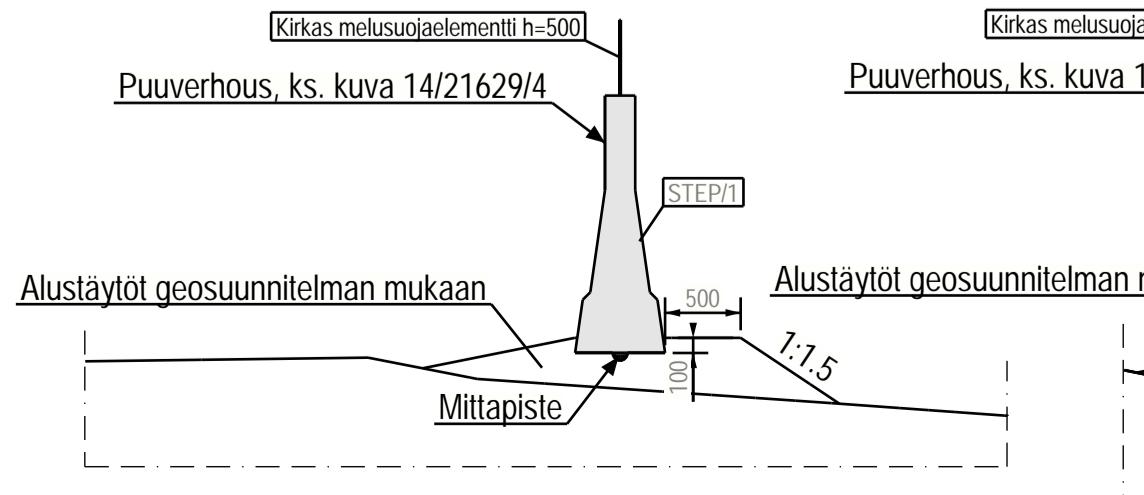
C - C 1:100



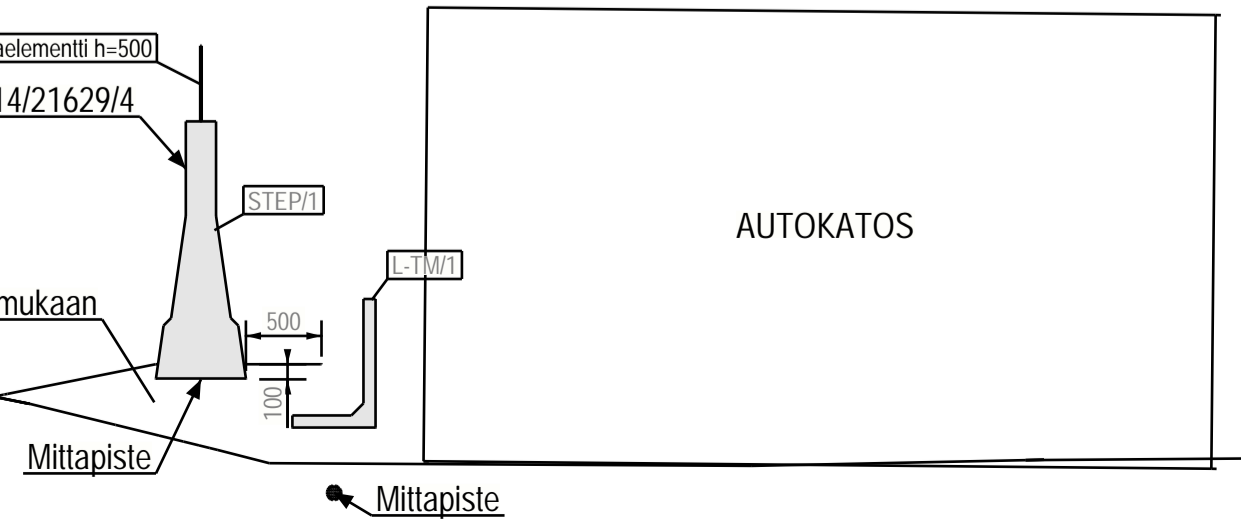
B - B 1:50



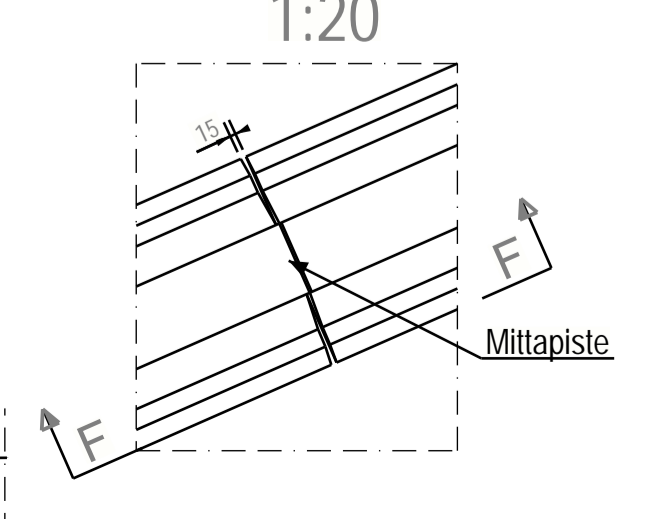
D - D 1:50



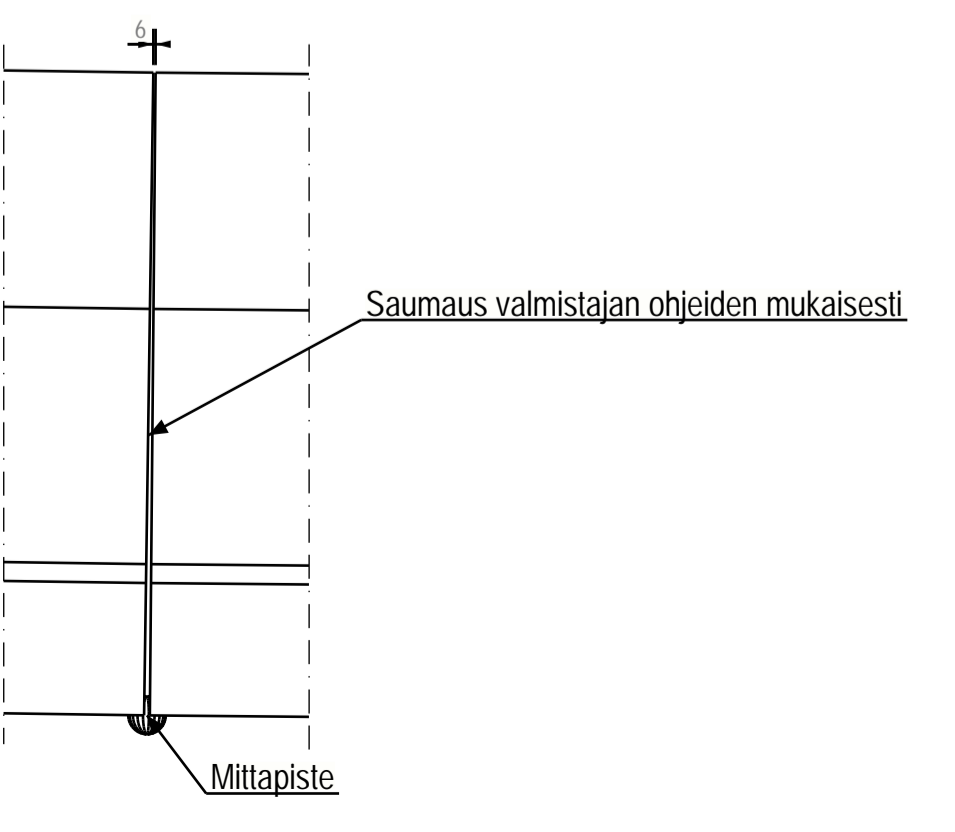
E - E 1:50



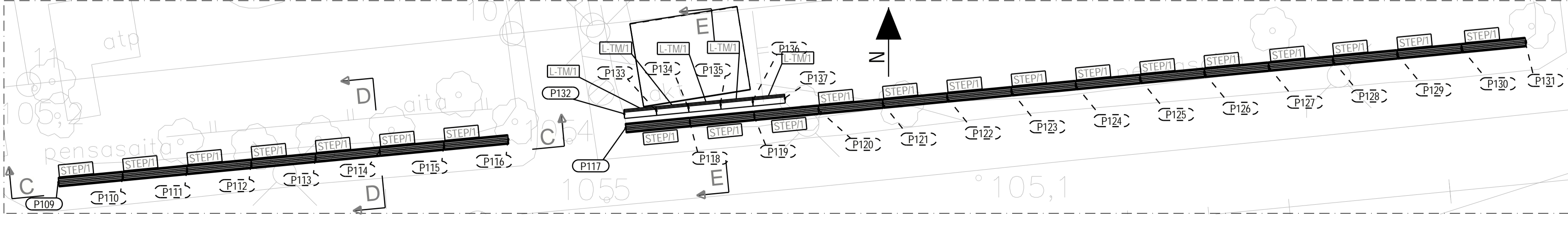
DETAIL A 1:20



F - F 1:20



Melukaide 3 ja 4. L-Tukimuri 1:200



Tässä suunnitelmassa on käytetty ETRS-GK24/N2000 taso- ja korkeuskoordinaatistoa

Tampereen kaupunki Kaupunkiympäristön palvelualue	
KANGASALANTIEN MELUSUOJAUS Valt. Sotilankatu-Aukionkatu Tampere	Vian päätös: Suunnittelupalikon päätös: / / 5 Muutos Tark. Hyv. Pvm. 17.12.2021 Korvaa piir.n:o Rakennusluvat Melukaide ja L-tukimuri, asennuspiirustus
WSP Finland Oy	Piir. Jukka-Pekka Kataja Suunn. Jukka-Pekka Kataja Tark. Antti Schwartz
Ark.n:o Piir.n:o	14/21629/3